

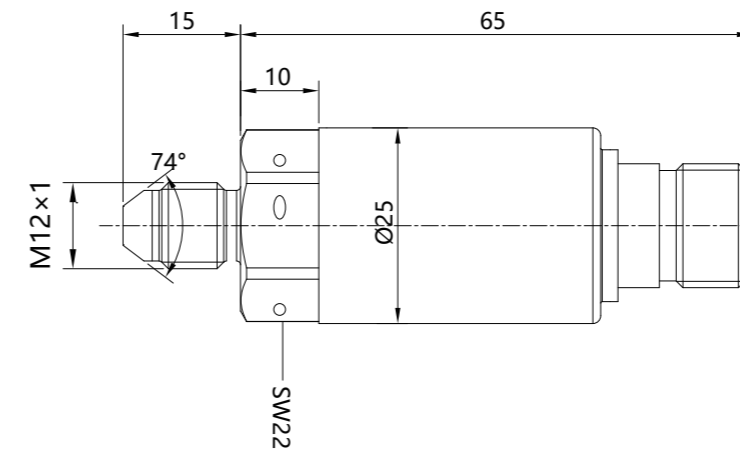
NS-P901系列 压力传感器

专为航空、航天领域设计

- 通过：振动冲击、电磁兼容、霉菌、盐雾等试验
- 产品重量≤100g



外形尺寸图 Dimensions



技术参数 Technique parameter

参数	Specifications	技术指标	Technique data
压力范围	Measuring range	0~0.8...1.0...1.6...3...10...40...50...60...100MPa	
过载压力	Overload pressures	200%F.S	150%F.S
爆破压力	Burst pressures	500%F.S	200%F.S
工作方式	Operational Mode	表压、绝压、密封表压	
测量介质	Measuring Media	对不锈钢不腐蚀的气体、液体	
工作电压	Operating voltage	15~36V _{DC}	
输出信号	Output signal	(4~20)mA	
综合精度	Accuracy	±0.5%F.S (典型值)	
长期稳定性	Long-term drift	≤±0.2%F.S/year (典型值)	
环境温度	Ambient temperature	-55°C~85°C	
介质温度	Medium temperature	-55°C~150°C (可选)	
绝缘阻抗	Insulation impedance	≥200MΩ/200V _{DC}	

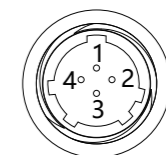
选型表 Model code:

NS-	商标
型号	产品名称
P901	压力传感器
代码	输出信号
4	(4~20) mA
T	客户定制
-	
代码	机械连接
B	M12×1, 符合HB 4-3-2002标准
3	7/16-20UNJF, 符合AS 4395E04标准
T	客户定制
代码	电气连接
A	J599/25MYA44PN
T	客户定制
-	
X	所需量程, 单位有MPa、kPa
代码	工作方式
A	绝压
G	表压
(xx)	其他要求

NS- P901 4 - B A - 1MPa A (配插头、尾附) 选型举例

接线定义 Pin connections:

电器插座: J599/25MYA44PN



序号	两制输出	3制输出
1	供电+	供电+
2	输出+	输出+
3	空	空
4	空	GND