

NS3051-W-DP 智能差压变送器

特点

- 采用先进的单晶硅差压传感器
- 宽量程覆盖±3MPa
- 两线制，4~20mA 模拟输出，HART® 协议数字通讯
- 智能 LCD 液晶表头带背光
- 兼有远传和本地零点、量程调整
- 品种齐全，精度高，稳定性好
- 隔爆壳体结构，抗变频干扰能力强，高静压、高过载保障
- 双过载保护膜片设计
- 防雷保护电路设计

用途及行业

石油、化工、冶金、电力、食品、造纸、医药、机械制造、科学实验和航空军用等行业的过程控制领域

注意：

- 1 切勿用硬物碰触膜片，会导致隔离膜片损坏。
- 2 安装前请仔细阅读产品使用说明书，并核对产品的相关信息。
- 3 严格按照接线方式接线，否则会导致产品损坏和其他潜在故障。



产品概述

NS3051-W-DP 智能差压变送器是用世界先进的单晶硅压力传感器技术与专利封装工艺，精心研制出的一款国际领先技术的高性能压力变送器。该产品采用专利双过载保护膜片设计，内部电路防浪涌保护设计，可准确测量表压、绝压、流量、真空度、液位和密度。

注意：

- 1 文件不要误用。
- 2 本选型中的信息仅供参考，不可用此文件作为产品安装指导。
- 3 在产品说明书上提供了完整的安装、操作和维护资料。

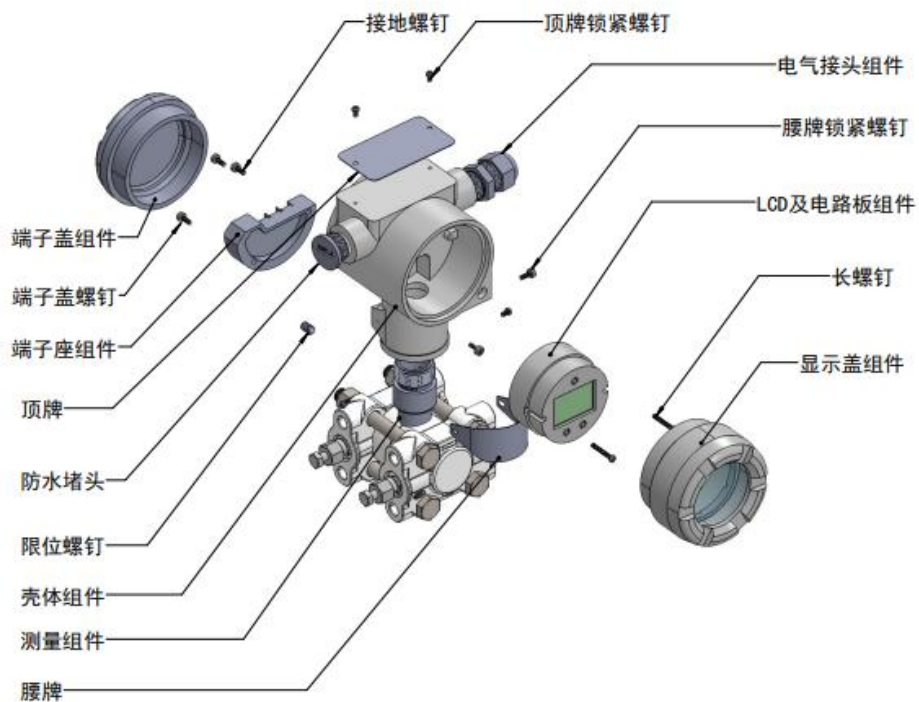
性能参数

量程范围	±1kPa； ±6kPa； ±40kPa； ±100kPa； ±250kPa； ±1MPa； ±3MPa
压力类型	差压
供电	12VDC~32VDC，推荐 24VDC
输出	4~20mA+HART®协议
ESD（静电）	国标 4（IEC61000-4-2； GB/T 17626.2），电压 15KV，接触放电
EFT（群脉冲）	国标 3（IEC61000-4-4； GB/T 17626.4），电压 2KV，脉冲长度 75ns，频率 100kHz
Surge（浪涌）	国标 3（IEC61000-4-5； GB/T 17626.5），电压 2KV
精度	±1kPa： ±0.2%FS； ±6kPa： ±0.1%FS； 其他量程： ±0.075%FS （标准量程，25±5℃）
温漂	±0.5%FS（±1kPa）； ±0.3%FS（±6kPa）； ±0.25%FS（其他量程）； @-20℃~70℃

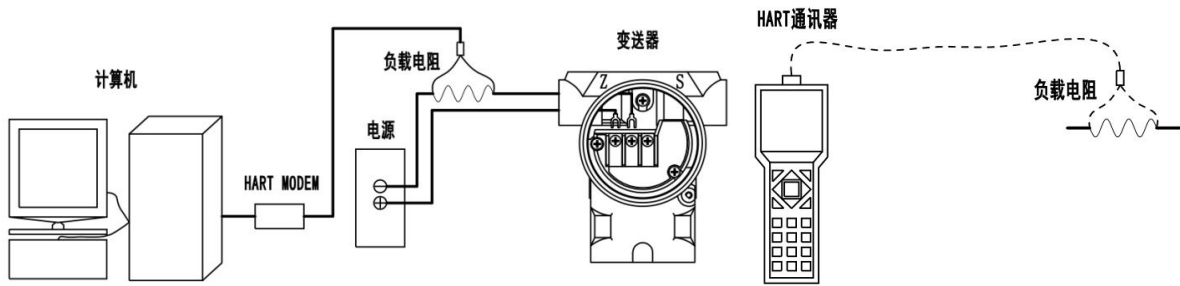
环境温度	-30℃~80℃；带液晶表头-30℃~70℃；
介质温度	-40℃~125℃
性能参数（续）	
防护等级	IP67
隔爆等级	Exd IIC T6 Gb
静压范围	±1kPa； ±6kPa； ±40kPa 耐静压 16MPa； ±100kPa； -100~250kPa 耐静压 16MPa； -0.1~1MPa； -0.1~3MPa 耐静压 16MPa
过压极限	16MPa
长期稳定性	±0.1%FS/年

结构特性	
膜片材质	316L
泄放阀	316L
O型圈	硅橡胶（与测量介质接触）
灌封液	硅油
夹板	316L
壳体材料	外壳压铸铝合金，涂漆环氧树脂涂层
电气接口	M20×1.5、NPT1/2
工艺接口	M20×1.5 带焊管、NPT1/4(F)、NPT1/2、NPT1/2(F)、G1/2 带焊管、G1/4、 三阀组 M20×1.5 带焊管 (304/316 可选)、三阀组 NPT1/4(F) (304/316 可选)
重量	3.5kg (不包含选件)

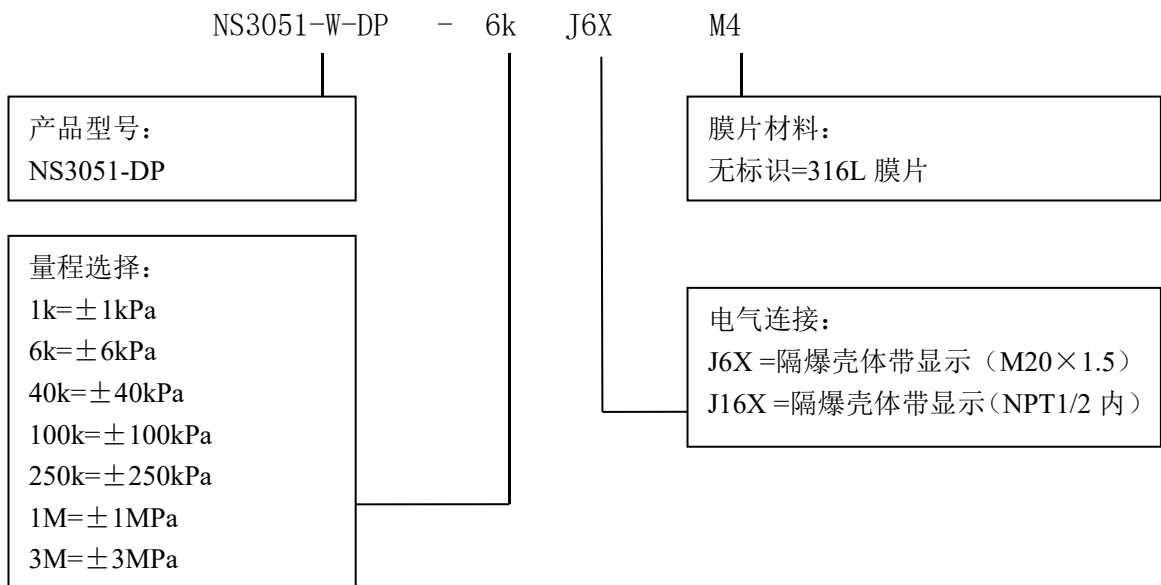
组件图



HART 通讯连接图



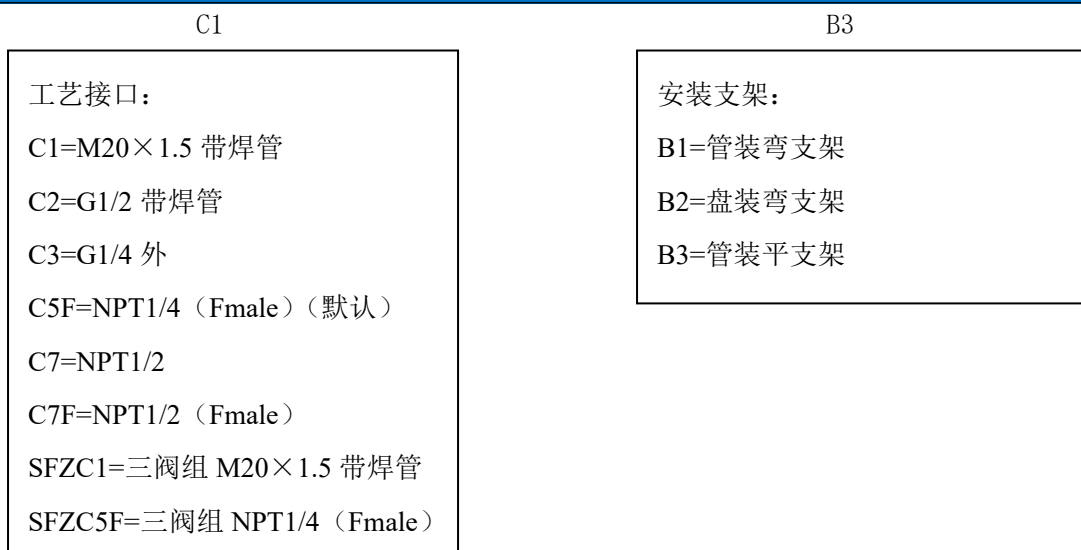
选型代码



举例：NS3051-DP-6kJ6XM4

表示产品型号：NS3051-W-DP；量程选择：±6kPa；输出：4~20mA+HART；电气连接：隔爆壳体带显示 (M20×1.5 内)；表头选项：中锐表头；

配件选型



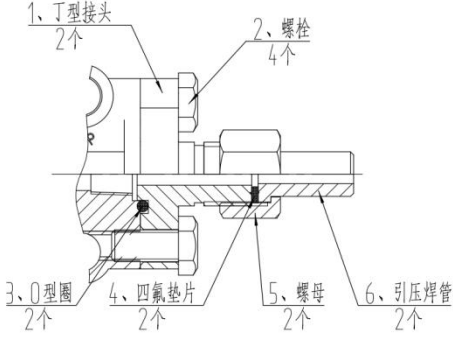
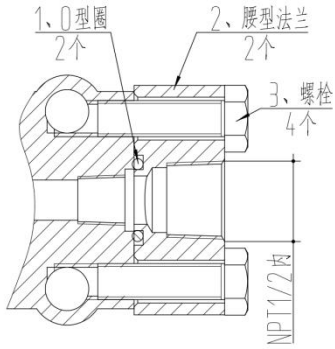
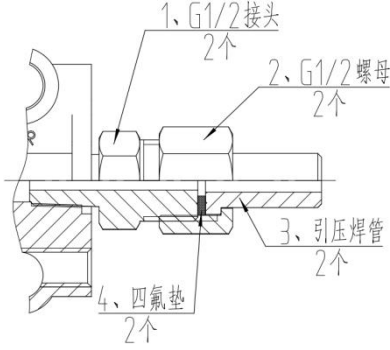
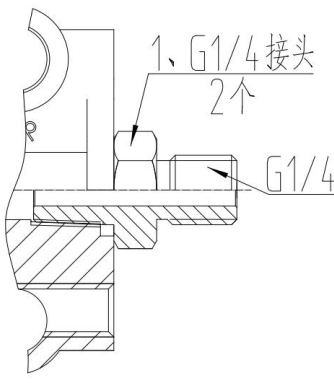
外形尺寸

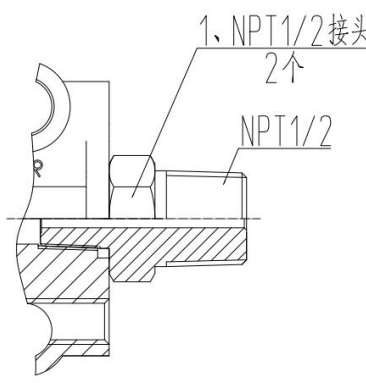
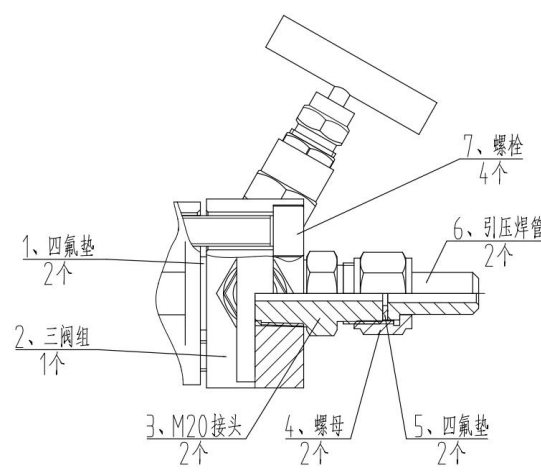
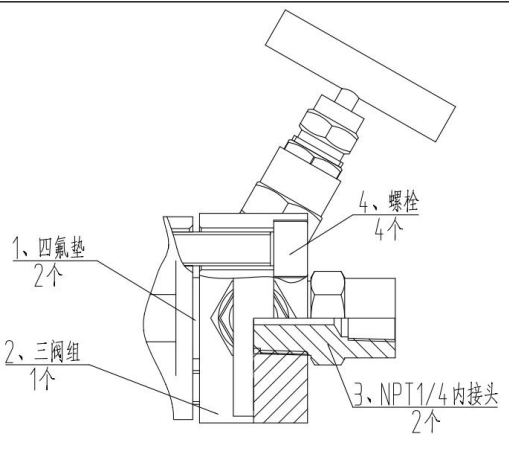
产品型号	尺寸图	单位: mm
NS3051-W-DP (无配件)		

安装支架选型

单位: mm

管装弯支架: B1	
盘装弯支架: B2	
管装平支架: B3	

配件选型代码	明细表		装配图
	名称	数量	
C1: M20×1.5 外带焊管	丁型接头	2	
	M10×20 螺栓	4	
	O 型圈	2	
	四氟垫片	2	
	M20 螺母	2	
	φ14×4 引压焊管	2	
C7F: NPT1/2(F) 腰型法兰	O 型圈	2	
	腰型法兰	2	
	M10×35 螺栓	4	
	-	-	
	-	-	
C2: G1/2 带焊管	NPT1/4 转 G1/2 接头	2	
	G1/2 螺母	2	
	φ14×4 引压焊管	2	
	四氟垫片	2	
	-	-	
C3: G1/4	NPT1/4 转 G1/4 接头	2	
	-	-	
	-	-	
	-	-	
	-	-	
	-	-	

C7: NPT1/2	NPT1/4 转 NPT1/2 接头	2	 <p>1、NPT1/2接头 2个 NPT1/2</p>
	-	-	
	-	-	
	-	-	
	-	-	
	-	-	
SFZC1: 三阀组-M20 带 焊管 304/316 可选	四氟垫	2	 <p>1、四氟垫 2个 2、三阀组 1个 3、M20接头 2个 4、螺母 2个 5、四氟垫 2个 6、引压焊管 2个 7、螺栓 4个</p>
	三阀组	1	
	M20×1.5 接头	2	
	M20×1.5 螺母	2	
	四氟垫	2	
	Φ14×4 引压焊管	2	
	M10×35 螺栓	4	
SFZC5F: 三阀组 -NPT1/4 内 304/316 可选	四氟垫	2	 <p>1、四氟垫 2个 2、三阀组 1个 3、NPT1/4内接头 2个 4、螺栓 4个</p>
	三阀组	1	
	NPT1/4 接头	2	
	M10×35 螺栓	4	
	-	-	
	-	-	

订购提示

配件需要单独选购。